

(19)



JAPANESE PATENT OFFICE

## PATENT ABSTRACTS OF JAPAN

(11) Publication number: 2000000439 A

(43) Date of publication of application: 07.01.00

(51) Int. Cl. **B01D 63/02**  
**B01D 61/14**  
**B01D 61/58**

(21) Application number: 10167065

(71) Applicant: TORAY IND INC

(22) Date of filing: 15.06.98

(72) Inventor: FUJII YOSHINARI  
SAKAI KENJI(54) HOLLOW FIBER MEMBRANE TYPE FILTER  
MEMBRANE MODULE

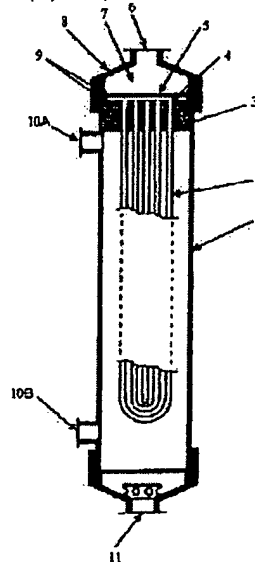
## (57) Abstract:

**PROBLEM TO BE SOLVED:** To surely remove foreign matter including pathogenic protozoa, etc., in spite of the rupture of hollow fiber membranes by building a filter member consisting of a filter material having the pore diameter larger than the pore diameter of the hollow fiber membranes into a membrane permeation side to filter the permeated liquid of the hollow fiber membranes.

**SOLUTION:** Hollow fiber membranes 2 bundled to a U shape are inserted into an outer cylinder 1 of a membrane module and a bundle of the hollow fiber membranes 2 is adhered and fixed by a potting material 3 at the end of the outer cylinder 1. A filter member 5 consisting of the filter material having the pore diameter larger than the pore diameter of the hollow fiber membranes 2 is built into the outer cylinder by bringing the same into contact with aperture end faces 4 of the hollow fiber membranes 2. A module cap 8 for collecting the filtrate is them mounted at the end faces. The raw water contg. pollutants from raw water supply nozzles 10A and 10B is introduced into a membrane

module and is permeated through the membranes from the outer side to the inner side of the hollow fiber membranes 2. The membrane filtrate is passed to the filter member 5 and is taken out to the outside of the membrane module from a permeated water outlet nozzle 6.

COPYRIGHT: (C)2000,JPO



(19) 日本国特許庁 (J P)

(12) 公開特許公報 (A)

(11) 特許出願公開番号

特開2000-439

(P2000-439A)

(43) 公開日 平成12年1月7日(2000.1.7)

| (51) Int.Cl. <sup>7</sup> | 識別記号  | F I     | テマコード <sup>7</sup> (参考) |           |
|---------------------------|-------|---------|-------------------------|-----------|
| B 0 1 D                   | 63/02 | B 0 1 D | 63/02                   | 4 D 0 0 6 |
|                           | 61/14 |         | 61/14                   |           |
|                           | 61/58 |         | 61/58                   |           |

審査請求 未請求 請求項の数 7 O L (全 8 頁)

(21) 出願番号 特願平10-167065  
 (22) 出願日 平成10年6月15日(1998.6.15)

(71) 出願人 000003159  
 東レ株式会社  
 東京都中央区日本橋室町2丁目2番1号  
 (72) 発明者 藤井 能成  
 滋賀県大津市園山1丁目1番1号 東レ株式会社滋賀事業場内  
 (72) 発明者 酒井 憲可  
 滋賀県大津市園山1丁目1番1号 東レ株式会社滋賀事業場内

最終頁に続く

(54) 【発明の名称】 中空糸膜型ろ過膜モジュール

(57) 【要約】

【課題】 万一中空糸膜が破断してもクリプトスポリジウムのような病原性原虫がもれ込むことのない中空糸膜型ろ過膜モジュールを提供する。

【解決手段】 中空糸膜型ろ過膜モジュールにおいて、膜透過側に該中空糸膜の細孔径より孔径の大きいろ過材料からなるフィルター部材を組み入れて、中空糸膜ろ過液が該フィルター部材で濾過されるように構成したことを特徴とする中空糸膜型ろ過膜モジュール。

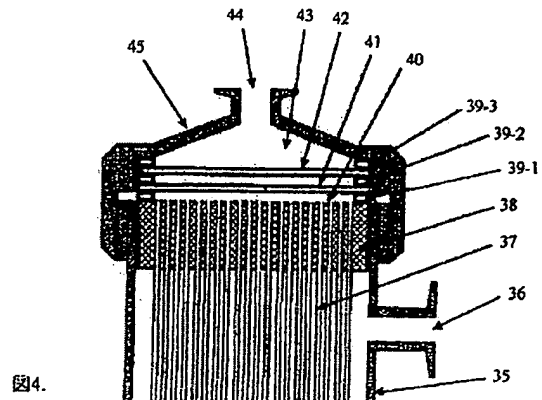


図4.

## 【特許請求の範囲】

【請求項1】中空糸膜型ろ過膜モジュールにおいて、膜透過側に該中空糸膜の細孔径より孔径の大きいろ過材料からなるフィルター部材を組み入れて、中空糸膜ろ過液を該フィルター部材で濾過されるように構成したことを特徴とする中空糸膜型ろ過膜モジュール。

【請求項2】中空糸膜型ろ過膜モジュールが外圧式中空糸膜モジュールであり、膜ろ過水を取り出す中空糸膜ポッティング部中空糸膜開口端面に精密ろ過膜からなるフィルター部材を装着したことを特徴とする請求項1記載の中空糸膜型ろ過膜モジュール。

【請求項3】精密ろ過膜からなるフィルター部材が、ポッティング部中空糸膜開口端面と精密ろ過膜とを液密に密接させる機構と、精密ろ過膜および該精密ろ過膜の変形を防止する押さえ部材、およびフィルター部材と膜ろ過液集水用モジュールキャップとを液密に密接させる機構とからなることを特徴とする請求項2記載の中空糸膜型ろ過膜モジュール。

【請求項4】フィルター部材が高分子膜からなることを特徴とする請求項1～3いずれかの記載の中空糸膜型ろ過膜モジュール。

【請求項5】フィルター部材が高分子焼結体、焼結金属、セラミックスおよびガラスから選ばれる1種以上の多孔質体からなることを特徴とする請求項1～3いずれかの記載の中空糸膜型ろ過膜モジュール。

【請求項6】原水を中空糸膜に通じて得られたろ過液を、前記中空糸膜の平均細孔径よりも大きい平均孔径を有するフィルター部材を通過させることを特徴とする工業用水または水道水用の水の製造方法。

【請求項7】請求項1～6いずれかの中空糸膜型モジュールの中空糸膜に原水を通じ、フィルター部材から透過した水を取り出すことを特徴とする工業用または水道用の水の製造方法。

## 【発明の詳細な説明】

## 【0001】

【発明の属する技術分野】本発明は流体分離用中空糸膜モジュールに関するものである。さらに詳しくは、工業用水や水道水の浄水処理に使用する中空糸膜モジュールに関し、特に水道浄水処理に使用する中空糸膜モジュールに関するものである。

## 【0002】

【従来の技術】膜分離法は、省エネルギー、省スペース、省力化および製品の品質向上等の特徴を有するため、適用分野を拡大しながら普及している技術である。膜分離法には、逆浸透、限外ろ過、精密ろ過、ガス分離、血液浄化、およびパーバレーション等の方法がある。また、分離膜の形態には、中空糸膜、平膜、および管状膜等があり、上記の各分離対象物の性質や特徴に応じて使い分けられている。

【0003】従来、精密ろ過の分野では、小型のディス

クフィルターや平膜ブリーツ型カートリッジフィルターとして比較的小容量の処理の、かつ比較的消澄な水溶液を分離・ろ過する目的のものが使用されてきている。また、限外ろ過の分野では、超純水の製造や食品製造および清涼飲料の製造等に平膜ろ過装置や中空糸型膜モジュールが使用されてきた。

【0004】近年、このような精密ろ過や限外ろ過の中空糸膜を、河川水や地下水から工業用水や水道水を製造する浄水処理プロセスに適用しようとする研究が進められ、比較的濁質分の多い原水に対して長期間使用することのような分野に精密ろ過や限外ろ過の技術が適用されはじめています。

【0005】多孔質の中空糸膜を使用した中空糸膜モジュールは、単位体積当りのろ過面積を非常に大きくとれること、膜処理すべき原液と膜透過液とを隔てるシール機構が単純であること、水質が優れていること、運転管理が容易であることなどの種々の利点を有している。

【0006】特に水道浄水処理プロセスの分野では、水質が従来の凝集沈殿・砂ろ過法より優れていて、自動化が容易で省力化を図ることができるところが注目され、積極的に導入がすすめられつつある。さらに、クリプトスポリジウムのような塩素殺菌に対して強い耐性を持つ病原性原虫に汚染された水道原水に対しても、病原性原虫を確実に除去できる技術として注目され、このような原水に対する処理方法として推奨されている。

【0007】しかし、このような目的で使用される場合、中空糸膜モジュールには中空糸膜が破断して原水が膜ろ過液に混入する可能性が存在する。通常の水質の評価項目、例えば、濁度に対しては多少の中空糸膜が破断してもほとんど問題になる恐れはないが、クリプトスポリジウムの場合には、その強い感染力のために極く少数の中空糸膜が破断しても問題となることがある。

## 【0008】

【発明が解決しようとする課題】本発明の目的は、このような従来の中空糸膜型モジュールのもつ欠点を解決した、中空糸膜が破断してもクリプトスポリジウムに代表される病原性原虫などの微生物がもれ込むことのない中空糸膜型ろ過膜モジュールおよび工業用または水道水用の水の製造方法を提供することにある。

## 【0009】

【課題を解決するための手段】本発明は上記の目的を達成するために、以下に述べる構成からなる。すなわち、中空糸膜型ろ過膜モジュールにおいて、膜透過側に該中空糸膜の細孔径より孔径の大きいろ過材料からなるフィルター部材を組み入れて、中空糸膜ろ過液を該フィルター部材で濾過されるように構成したことを特徴とするもので、次の好ましい実施態様を有している。

(1) 中空糸膜型ろ過膜モジュールが外圧式中空糸膜モジュールであり、膜ろ過水を取り出す中空糸膜ポッティング部中空糸膜開口端面に精密ろ過膜からなるフィルタ

一部材を装着したことを特徴とする中空糸膜型ろ過膜モジュールであること。

(2) 精密ろ過膜からなるフィルター部材が、ポッティング部中空糸膜開口端面と精密ろ過膜とを液密に密接させる機構と、精密ろ過膜および該精密ろ過膜の変形を防止する押さえ部材、およびフィルター部材と膜ろ過液集水用モジュールキャップとを液密に密接させる機構とからなること。

(3) フィルター部材が高分子膜からなること。

(4) フィルター部材が高分子凝結体の多孔質体からなること。

(5) フィルター部材が焼結金属の多孔質体からなること。

(6) フィルター部材がセラミックスの多孔質体からなること。

(7) フィルター部材がガラス多孔質体からなること。

(8) ろ過材料の平均孔径が、 $0.03\mu\text{m}$ 以上 $4.0\mu\text{m}$ 以下であること、好ましくは $0.05\mu\text{m}$ 以上 $2.0\mu\text{m}$ 以下であること、さらに好ましくは $0.1\mu\text{m}$ 以上 $1.0\mu\text{m}$ 以下であること。

【0010】また、本発明においては、原水を中空糸膜に通じて得られたろ過液を、前記中空糸膜の平均細孔径よりも大きい平均孔径を有するフィルター部材を通過させることにより工業用水または水道水用の水の製造方法を提供するものであり、前記いずれかの中空糸膜型モジュールの中空糸膜に原水を通じ、フィルター部材から透過した水を取り出すことを特徴とする工業用水または水道水の製造方法を提供するものである。

【0011】

【発明の実施の形態】図1～3は本発明の中空糸膜モジュールの一例を示すものである。図4～6はろ過材料からなるフィルター部材を装着した本発明の中空糸膜型ろ過膜モジュールのポッティング部の断面を模式的に示した図で、中空糸膜型ろ過膜モジュールの膜透過側に該中空糸膜の細孔径より孔径の大きいろ過材料からなるフィルター部材を組み入れて、中空糸膜ろ過液を該フィルター部材で濾過するように構成されていることを示している。

【0012】図1は、U字型に束ねた中空糸膜2を、膜モジュールの外筒1に挿入し、外筒の端部で中空糸膜束をポッティング材3で接着・固定し、中空糸膜の開口部端面4に接して、フィルター部材5を組み入れて膜ろ過水の集水用のモジュールキャップ8を取り付けた構造をした中空糸膜型ろ過膜モジュールの例を示している。図1に示した中空糸膜型ろ過膜モジュールの使用法の1例は、次の通りである。すなわち、濁質分を含む原水は、原水供給ノズル10から膜モジュールに導入され、中空糸膜の外側から内側に膜を透過してろ過される。ろ過された膜ろ過水は中空糸膜の中空部内を流れて開口部端面4から集水部7を通過して膜モジュールの膜ろ過水出

口ノズル6から取り出される。原水中の濁質は中空糸膜の外表面上に捕捉され堆積する。中空糸膜の外表面上に堆積した濁質のケーキ層が厚くなってろ過抵抗が増大し、ろ過に要する差圧が所定の値に達したならば、原水の供給を停止して、必要に応じて、一定量のろ過水をノズル6から逆流させて逆圧洗浄し、さらにノズル11から空気を導入して空気の泡と泡の上昇に伴って発生する水の上昇流で中空糸膜を揺動させて濁質分からなるケーキ層を物理的に除去する。膜ろ過水は、中空糸膜の開口部から集水部に出た所に置かれた中空糸膜の細孔径より孔径の大きいろ過材料からなるフィルター部材5を通過して膜モジュールの透過水出口ノズル6から、膜モジュールの外部に取り出される。

【0013】図2は、中空糸膜束12を膜モジュールの外筒20に挿入し、外筒の両端部で中空糸膜束をポッティング材13および13'で接着・固定し、中空糸膜の開口部端面14および14'に接して、フィルター部材15および15'を組み入れて膜ろ過水の集水用のモジュールキャップ18および18'を取り付けた構造をした中空糸膜型ろ過膜モジュールの例を示している。図2に示した中空糸膜型ろ過膜モジュールの使用法の1例は、次の通りである。すなわち、濁質分を含む原水は、原水供給ノズル20および/または20'から膜モジュールに導入され、中空糸膜の外側から内側に膜を透過してろ過される。ろ過された膜透過水は中空糸膜の中空部内を流れて開口部端面14および/または14'から集水部16および/または16'を通過して膜モジュールの透過水出口ノズル17および/または17'から取り出される。原水の供給は、中空糸膜型ろ過膜モジュールの下方に位置する中空糸膜束を接着・固定したポッティング部に複数の通路をポッティング部に貫通させて設けて、この原水通路から中空糸膜束内に可及的に均一化して供給する構造としてもよい。原水中の濁質は中空糸膜の外表面上に捕捉され堆積する。中空糸膜の外表面上に堆積した濁質のケーキ層が厚くなってろ過抵抗が増大し、ろ過に要する差圧が所定の値に達したならば、原水の供給を停止して、必要に応じて、一定量のろ過水をノズル17および/または17'から逆流させて逆圧洗浄し、さらにノズル20'から空気を導入して空気の泡と泡の上昇流で中空糸膜を揺動させて濁質分からなるケーキ層を物理的に除去する。ポッティング部に貫通させて設けた複数の原水供給通路がある構造の中空糸膜型ろ過膜モジュールの場合には、この原水供給通路から加圧した空気を出して泡および泡の上昇に伴って発生する水の上昇流で中空糸膜を揺動させて濁質分からなるケーキ層を物理的に除去する。膜ろ過水は、中空糸膜の開口部から集水部に出た所に置かれた中空糸膜の細孔径より孔径の大きいろ過材料からなるフィルター部材15および/または15'を通過して膜モジュールの透過水出口ノズル17および/または17'から、膜モジュールの外

部に取り出される。図3は図2と同様の構成の膜モジュールであるが、膜モジュールの一端部の中空糸膜の全てが封止された閉塞端部からなる例を示している。32は閉塞端部を示し、33は物理洗浄の空気を放散する小孔を複数設けた中心パイプを示している。34は物理洗浄空気の導入孔である。

【0014】フィルター部材を構成するろ過材料は、通常、限外ろ過膜材料または精密ろ過膜材料が使用される。本発明の目的と効果からすれば、精密ろ過膜材料が好ましい。フィルター部材の構成は、図4に示す構成のもの、あるいは図5、またさらに、図6に示すリーフディスクフィルターを複数組み合わせたフィルター部材等のいずれでもよい。図4は、中空糸膜束37の開口部端面40にパッキン39-1を置いてろ過材料41と密接させ、該ろ過材料とろ過圧による該ろ過材料の変形を防止する押さえ部材42とパッキン39-2で密接させ、膜モジュールの集水用キャップを押さえ部材42とパッキン39-3を介して密接させた構造をしている。図5に示す構成は、フィルター部材がろ過材料54と押さえ部材53とが一体に成形加工された構造のフィルター部材を組み込んだ例を示している。51はろ過材料54と押さえ部材53とを一体に固着しているフランジであり、ろ過材料54と押さえ部材53とを液密に密接させ、中空糸膜束48の開口部端面52の外縁部および膜モジュールキャップ57とフィルター部材とを液密に密接させている。ろ過材料41または54がブリーツ型に加工されていてもよく、液密にシールされていれば有効膜面積を大きくとれるのでむしろ好ましい。図6はろ過材料がリーフディスクフィルター状に加工されているフィルター部材を中心パイプに複数枚固定したフィルター部材を示している。64がリーフディスクフィルターを示し、65はリーフディスクフィルター間のスペーサーであり、66はフィルター部材と膜モジュールキャップとを液密に固定するOリングである。フィルターろ過水は中心の集水パイプ67から取り出される。

【0015】フィルター部材を構成するろ過材料には、高分子材料、金属製膜材料、セラミックス膜材料、ガラス膜材料など、ろ過材料として所定のろ過精度と透過速度および耐久性を持つものであれば、いずれの素材のろ過材料でも使用することができる。

【0016】高分子材料としては、ポリエチレン、エチレン-テトラフルオロエチレン共重合体、ポリクロトリフルオロエチレン、ポリテトラフルオロエチレン、ポリビニルフルオライド、テトラフルオロエチレン-ヘキサフルオロプロピレン共重合体、テトラフルオロエチレン-パーフルオロアルキルビニルエーテル共重合体、およびクロトリフルオロエチレン-エチレン共重合体、ポリフッ化ビニリデン、ポリスルホンおよびポリエーテルスルホン等の限外ろ過膜または精密ろ過膜が使用できる。さらに、これらの高分子の焼結体からなるろ材も

好ましく使用することができる。

【0017】金属製膜材料としては焼結金属製精密ろ過膜がこのまじく使用できる。金属材料としてはSUS304またはSUS316等の微粒子を焼結した焼結金属ろ材および焼結金属繊維製精密ろ過膜が特に好ましく使用できる。

【0018】セラミックスおよびガラス製ろ過材料としては、それらの焼結多孔質体が使用できる。

【0019】このようなろ過材料の孔径としては、0.03 $\mu$ m以上4.0 $\mu$ m以下、好ましくは0.05 $\mu$ m以上2.0 $\mu$ m以下、さらに好ましくは0.1 $\mu$ m以上1.0 $\mu$ m以下の範囲の孔径を有するろ過材料が使用される。孔径を決める条件の一つは、万一中空糸膜が破断した時に混入する濁質分または微生物等のなかで塩素殺菌等で消毒ないし殺滅できない特定のものを除去して、膜モジュールの信頼性を確実にすることができることである。他はフィルター部材の装着によって膜モジュールによるろ過差圧が長期にわたって著しく増加せずに使用できることである。すなわち、ろ過材料の透水性能が1000L/(m<sup>2</sup>·h)/(100kPa)以上、好ましくは10000L/(m<sup>2</sup>·h)/(100kPa)以上であるろ過材料からなるフィルター部材が使用される。透水性能の上限は高いほどフィルター部材による圧力損失が小さくて済むが、実際にはろ過材料のろ過精度とトレードオフの関係にあり、ろ過精度を小さくとれば透水性能も小さくなるので、およそ10000L/(m<sup>2</sup>·h)/(100kPa)以下、より好ましいろ過精度に対しては約10000L/(m<sup>2</sup>·h)/(100kPa)程度となる。以上のような観点からろ過材料とろ過精度とを検討した結果、上記の孔径範囲が好ましく使用できる。

【0020】

【実施例】以下、本発明の構成、効果を実施例を用いてさらに詳細に説明する。

【0021】本発明の効果の確認は次の方法で行なった。クリプトスポリジウムを使った実験は非常に困難なので、通常、所定の粒子の除去性で評価すればよいと言われている。通常、人への感染で問題になるクリプトスポリジウムには2種類あって、楕円体状をしている。小型のもので、(4.5~5.4)~(4.2~5.0) $\mu$ m、大型の種類で(6.6~7.9)~(5.3~6.5) $\mu$ mと報告されており、4~6 $\mu$ mのポリスチレンビーズの除去性で評価することができる。しかし、10<sup>-6</sup>~10<sup>-7</sup>の除去率を実用規模の膜モジュールについてポリスチレンビーズで評価するのも、極めて大量の試験水を必要とするので、実際的ではないため、ここでは原水中に存在する微粒子を計測して評価した。また、従来の凝集沈殿砂ろ過法に対しては、濁度0.1以下に管理することがクリプトスポリジウムに対する暫定指針とされているので、参考に濁度の比較も行なった。

## 【0022】実施例1

外径680 $\mu$ m、内径400 $\mu$ m、平均細孔径0.01 $\mu$ mのポリアクリロニトリル多孔質中空糸膜3500本からなる中空糸膜束をU字状に束ね、その両端部を外径110mm、内径104mmの硬質塩化ビニルパイプのハウジング内に挿入して、片端部を接着剤で固定した後、その接着固定部の一部を切断して中空糸膜の内部を開口させた。そして、図5に示すような構造に、SUS304焼結ステンレス鋼繊維からなるろ過精度1.0 $\mu$ mのブリーツ加工をしたろ過材料と押さえ部材と一体に

成形された構造のディスクフィルター部材を使用して、中空糸膜型ろ過膜モジュールを製作した。

【0023】この中空糸型ろ過膜モジュールの一本の中空糸膜をポッティング部近傍で300本切断して本発明の試験用膜モジュールとした。他の1本は、フィルター部材を装着せずに中空糸膜を300本切断して比較対象試験用とした。

【0024】これらの中空糸膜モジュールを使用して、濁度6.9、直径4 $\mu$ m以上の粒子を8.2 $\times$ 10<sup>8</sup>個/m<sup>3</sup>含有する原水を8.3l/分の流量で全量ろ過させて、透過水中の濁度と微粒子を測定した。その結果、フィルター部材を装着せずに中空糸膜を300本切断した膜モジュールでは、透過水の濁度が1.4で直径4 $\mu$ m以上の粒子が1.6 $\times$ 10<sup>8</sup>個/m<sup>3</sup>検出された。これに対して焼結ステンレス鋼繊維製フィルター部材を装着した膜モジュールでは、濁度が0.02で、直径4 $\mu$ m以上の粒子は10個/m<sup>3</sup>以下で、中空糸膜を切断していない膜モジュールと同等の値を示し、中空糸切断部から漏れ込んだ粒子はフィルター部材で実質的に除去されていた。

【0025】なお、膜モジュールのろ過差圧はフィルター部材を装着した膜モジュールが50kPaで、フィルター部材を装着していない膜モジュールは25kPaで、差圧の上昇率には差異はなく、問題無く運転することができた。

## 【0026】実施例2

外径680 $\mu$ m、内径400 $\mu$ m、平均細孔径0.01 $\mu$ mのポリアクリロニトリル多孔質中空糸膜7400本からなる長さ約1000mmの中空糸膜束を塩化ビニルの外筒に挿入してその両端部を接着固定し、端部を切断して中空糸膜の内部を両端部で開口させた形状の図2に示したような中空糸型ろ過膜モジュールを製作した。1本の膜モジュールはノズル20の近傍で中空糸膜を10本切断し、膜モジュールの両開口部端面には、ろ過精度0.6 $\mu$ mの焼結ステンレス鋼繊維をブリーツ加工したディスクフィルター部材を装着した。他の膜モジュールではノズル20の近傍で中空糸膜を10本切断し、焼結ステンレス鋼繊維からなるフィルター部材を装着しなかつた。

【0027】実施例1と同様に、濁度5.2、4 $\mu$ m以

上の粒子6.2 $\times$ 10<sup>8</sup>個/m<sup>3</sup>を含む原水を使用して上記両膜モジュールの透過水の濁度および粒子数を比較した。その結果、フィルター部材を装着しなかった膜モジュールでは、透過水の濁度が0.035、直径4 $\mu$ m以上の粒子が4.0 $\times$ 10<sup>6</sup>個/m<sup>3</sup>検出された。これに対して焼結ステンレス鋼繊維からなるフィルター部材を装着した膜モジュールでは濁度は0.01以下で、4 $\mu$ m以上の粒子数は10個/m<sup>3</sup>以下で、中空糸膜を切断していない膜モジュールと差のない結果であった。両者のろ過差圧の差は27kPa以下で、差圧の上昇率には差異はなく、運転上の問題は認められなかった。

## 【0028】比較例3

実施例1と同様に、ポリアクリロニトリル多孔質中空糸膜3500本からなる中空糸膜束をU字状に束ね、硬質塩化ビニルパイプのハウジング内に挿入して、片端部を接着剤で固定し、その接着固定部の一部を切断して中空糸膜の内部を開口させた形状の膜モジュールを製作した。膜モジュールの1本は、中空糸膜のポッティング部近傍で約10本切断して、図6に示したような焼結ステンレス鋼繊維の3枚のリーフディスクフィルターからなるフィルター部材を装着した。フィルターのろ過精度は0.3 $\mu$ mであった。他の膜モジュールは中空糸膜10本を切断して、フィルター部材を装着せずに製作した。

【0029】実施例2と同様に濁度5.2の原水を使って4.2m<sup>3</sup>/分で供給し全量ろ過して、透過水の濁度と粒子数を測定した。フィルター部材を装着していない膜モジュールの透過水の濁度が0.035、直径4 $\mu$ m以上の粒子が4.0 $\times$ 10<sup>6</sup>個/m<sup>3</sup>検出された。これに対してフィルター部材を装着した膜モジュールでは濁度は0.01以下で、4 $\mu$ m以上の粒子数は数個/m<sup>3</sup>以下で、中空糸膜を切断していない膜モジュールと差のない結果であった。なお、両者のろ過差圧は60kPaで、差圧の上昇率には差異はなく、問題無く運転することができた。

## 【0030】

【発明の効果】上述したように本発明によれば、水道浄水処理プロセス等の分野で使用する中空糸膜型ろ過膜モジュールにおいて、万一中空糸膜が破断しても、クリプトスポリジウムのような塩素殺菌に対して耐性のある病原性現虫類をはじめとする異物を確実に除去することができる。

## 【図面の簡単な説明】

【図1】中空糸型ろ過膜モジュールの1例の全体構造の断面図

【図2】中空糸型ろ過膜モジュールの1例の全体構造の断面図

【図3】中空糸型ろ過膜モジュールの1例の全体構造の断面図

【図4】中空糸型ろ過膜モジュールのフィルター部材装着部の断面図

【図5】中空糸型ろ過膜モジュールのフィルター部材装着部の断面図

【図6】中空糸型ろ過膜モジュールのフィルター部材装着部の断面図

【符号の説明】

- 1：中空糸型ろ過膜モジュール外筒  
 2：中空糸膜  
 3：接着固定部（ポッティング部）  
 4：中空糸膜ポッティング部中空糸膜開口端面  
 5：フィルター部材  
 6：膜ろ過水取り出し口  
 7：膜ろ過水集水部  
 8：膜ろ過水集水用モジュールキャップ  
 9：パッキン  
 10A：物理洗浄空気放出ノズル  
 10B：原水供給ノズル  
 11：物理洗浄空気導入口  
 12：中空糸膜  
 13：接着固定部（ポッティング部）  
 14：中空糸膜ポッティング部中空糸膜開口端面  
 15：フィルター部材  
 16：膜ろ過水集水部  
 17：膜ろ過水取り出し口  
 18：膜ろ過水集水用モジュールキャップ  
 19：パッキン  
 20：ノズル  
 21：中空糸型ろ過膜モジュール外筒  
 22：中空糸膜  
 23：接着固定部（ポッティング部）  
 24：中空糸膜ポッティング部中空糸膜開口端面  
 25：フィルター部材  
 26：膜ろ過水集水部  
 27：膜ろ過水取り出し口  
 28：膜ろ過水集水用モジュールキャップ  
 29：パッキン  
 30および30'：ノズル  
 31：中空糸型ろ過膜モジュール外筒  
 32：閉塞端部  
 33：物理洗浄用エア吹出し孔付き中心パイプ

- 34：物理洗浄用エア導入孔  
 35：中空糸型ろ過膜モジュール外筒  
 36ノズル  
 37：中空糸膜  
 38：接着固定部（ポッティング部）  
 39-1：パッキン  
 39-2：パッキン  
 39-3：パッキン  
 40：中空糸膜ポッティング部中空糸膜開口端面  
 10 41：ろ過材料  
 42：押さえ部材  
 43：膜ろ過水集水部  
 44：膜ろ過水取り出し口  
 45：膜ろ過水集水用モジュールキャップ  
 46：中空糸型ろ過膜モジュール外筒  
 47：ノズル  
 48：中空糸膜  
 49：接着固定部（ポッティング部）  
 50-1：パッキン  
 20 50-2：パッキン  
 51：フランジ  
 52：中空糸膜ポッティング部中空糸膜開口端面  
 53：押さえ部材  
 54：ろ過材料  
 55：膜ろ過水取り出し口  
 56：膜ろ過水集水部  
 57：膜ろ過水集水用モジュールキャップ  
 58：中空糸型ろ過膜モジュール外筒  
 59：ノズル  
 30 60：中空糸膜  
 61：接着固定部（ポッティング部）  
 62：Oリング  
 63：中空糸膜ポッティング部中空糸膜開口端面  
 64：リーフディスクフィルター  
 65：リーフディスクフィルター用スペーサー  
 66：Oリング  
 67：リーフディスクフィルター固定・集水用中心パイプ  
 68：膜ろ過水集水用モジュールキャップ

【圖 1】

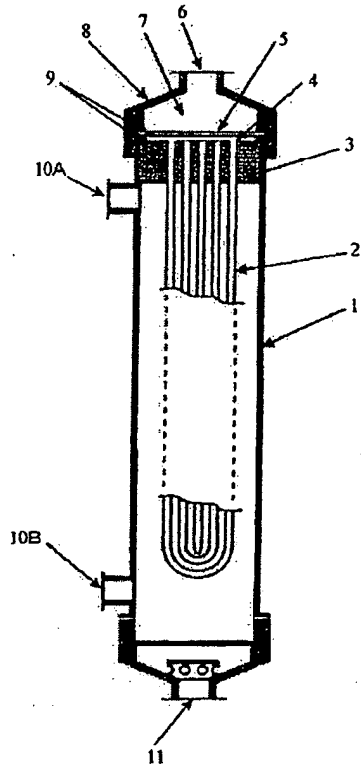


圖 1.

【圖 2】

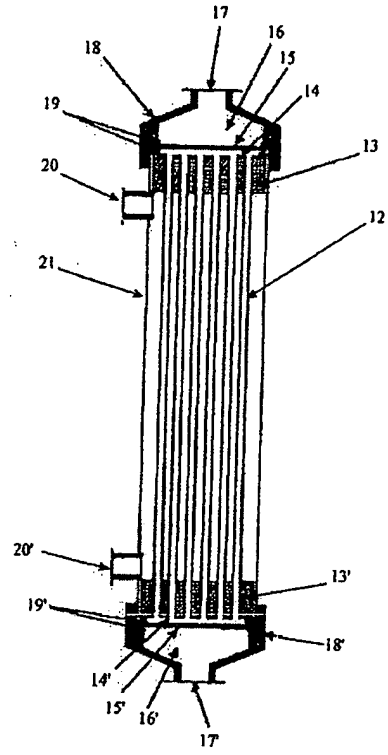


圖 2.

【圖 4】

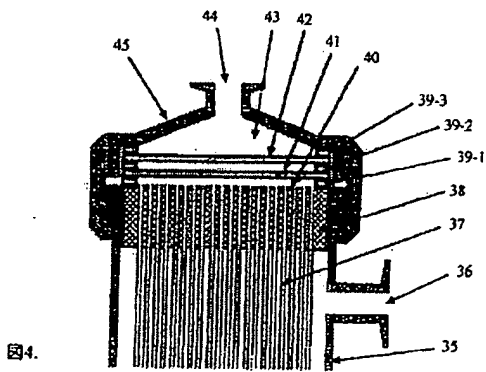


圖 4.

【圖 5】

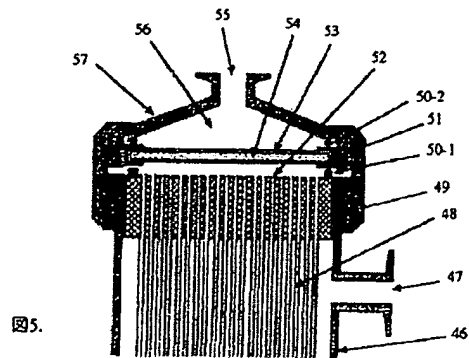


圖 5.



【図 3】

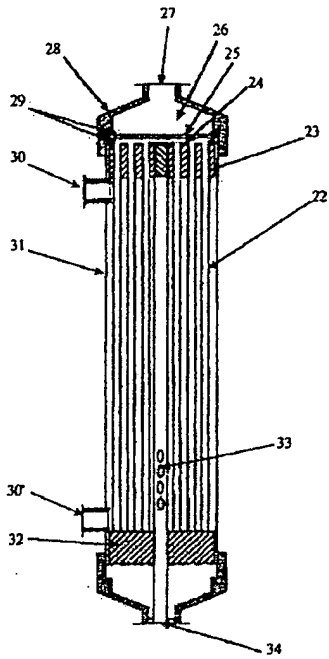


図3.

【図 6】

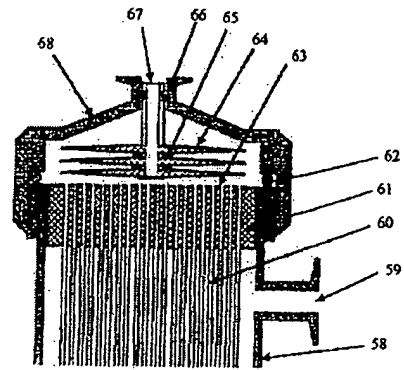


図6.

フロントページの続き

F ターム(参考) 4D006 GA06 GA07 HA02 HA03 HA06  
 HA07 HA19 HA95 JA18Z  
 JA30A JA30C JA31A KA43  
 KA52 KA55 KA57 KB14 KC03  
 KC13 KC14 MC39 PA01 PB02  
 PB06 PC51 PC54